

TECHNOFORM

Heute das Morgen bauen

Insulation solutions for
windows, doors, and facades

**Wir sind der richtige Partner
für jedes System und jede
Herausforderung –
weltweit.**

Inhalt

Über uns	4
Weltweite Erfahrung	6
Thermische Trennung	8
Standard- und maßgeschneiderte Lösungen	10
Überblick	12
Optimierte Isolierzonen	14
Optimierte Prozesse	16
Erweiterte Funktionalität	18
Lösungen für Fassaden	20
Unsere Materialien	22
Low Lambda	24
Erfolgsgeschichten	26
Tests und Services	28
Kooperationspartner und Zertifizierungen	30
Kontakt	31



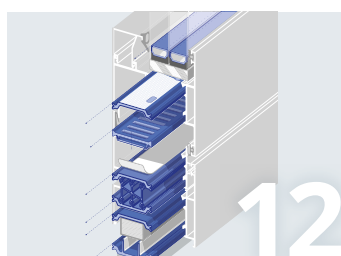
4

Let's talk Technoform



8

Was wir machen



12

Materialien und Lösungen



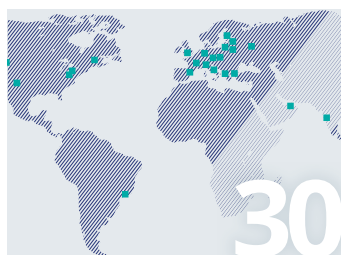
26

Speziallösungen



28

Wissen durch Erfahrung



30

Weltweites Netzwerk

Hallo, wir sind Technoform!

Als Familienunternehmen wissen wir: Es sind die Menschen, die den Unterschied machen. Wir glauben daher fest daran, dass die besten Ideen immer gemeinsam entstehen. Wir sind Technoform: Wir sind engagierte Innovatoren, die für unsere Kunden auf der ganzen Welt da sind. Mit 1.500 Kollegen, Tendenz steigend.

Als echte Kenner der Kunden- und Marktbedürfnisse entwickeln wir stets gemeinsam Lösungen – und das bereits seit 1969. Was uns dabei auszeichnet: 100 % Zuverlässigkeit und gleichbleibend hohe Qualität auf allen Ebenen und bei allen Lösungen – weltweit. Mit unserem globalen Netzwerk mit 45 Standorten in über 40 Ländern können wir flexibel und lokal agieren und garantieren eine dauerhafte Versorgung mit unseren Produkten, wo auch immer Sie sind.

Unser Expertenteam sorgt dabei mit höchster Präzision und großer Fachkenntnis dafür, dass aus individuellen Anforderungen maßgeschneiderte technische Lösungen werden. Wir liefern Stückzahlen von 1 bis 1.000.000 – und immer können Sie sich auf die beste Kombination aus Qualität, Quantität, Zeit und Preis verlassen.



Lernen Sie uns mit dieser Broschüre besser kennen und finden Sie heraus, wie wir Ihre individuelle Lösung gemeinsam am besten umsetzen können.



Wir finden Lösungen für Sie – jeden Tag


Eine Welt in ständigem Wandel verlangt jeden Tag neue Ideen und Lösungen. Neue Märkte entstehen, Geschäftsfelder sind in Bewegung, Prozesse verändern sich. Mit unserem weltweiten Unternehmensnetzwerk nutzen wir das volle Potenzial von Menschen mit Ideen, um uns den Herausforderungen von heute zu stellen. Wir denken und handeln konsequent marktorientiert, in partnerschaftlicher Zusammenarbeit mit unseren Kunden – und mit unserer ganzen Leidenschaft für Lösungen aus Kunststoff.

Unser einzigartiger, hochpräziser Extrusionsprozess erlaubt uns die Realisierung höchst komplexer Geometrien – inklusive solcher, die klassisch dem Spritzguss vorbehalten waren. Dementsprechend breit gefächert sind die technischen Merkmale unserer Kunststoffprofile – seien es besonders glatte Oberflächen, einmalig scharfe Konturen, niedrigste Toleranzen, höchste Präzision oder weitere ungewöhnliche Materialeigenschaften, die Sie üblicherweise nicht in Verbindung mit dem Werkstoff Kunststoff bringen würden. Kurz gesagt: Wir suchen immer die perfekte Lösung für Sie.

Mit wirksamen Lösungen von heute beeinflussen wir die Welt von morgen

Mit ganzheitlichem Wissen und technischem Know-how im Bereich der Kunststoffextrusion sind wir Partner und Problemlöser. Technoform bietet eine immense Palette maßgefertigter Lösungen und Standardanwendungen aus Kunststoff – und das weltweit und für eine Vielzahl von Branchen. Dazu gehören Lösungen für den thermisch optimierten Glasrandbereich genauso wie eine große Bandbreite von Isolierprofilen für Aluminiumfenster, -türen und -fassaden. Ebenso liefern wir hochpräzise Kundendesigns und Systemkomponenten für die Automobilindustrie, für den Flugzeugbau oder die Elektrotechnik – um hier nur ein paar Beispiele zu nennen. Sprechen Sie uns gerne an!





Kunststoffextrusion
ist unsere Kernkompetenz,
aber wir können
weit mehr.

Wir liefern nicht nur Produkte – wir sind Entwicklungspartner.



Know-how

Wir bieten Ihnen 50 Jahre Erfahrung und Wissen in der hochpräzisen Extrusion von Kunststoffen und in der Entwicklung innovativer Lösungen für die Warme Kante.



Service

Für uns sind Sie nicht nur einfach ein Kunde, sondern Partner. Deshalb verbessern wir kontinuierlich unsere Prozesse und Services mit einem Ziel: Wir wollen immer Ihre Ansprüche und Bedürfnisse an unsere Produkte erfüllen.



Erfahrung

In unserem weltweiten Netzwerk streben wir immer nach Verbesserung unserer Produkte. Hier finden wir auch die Anregung zu neuen Lösungen. Das Ergebnis: eine große Auswahl an Produkten und Materialien für jede Herausforderung am Markt.



Forschung und Entwicklung

Als Pionier im Bereich der thermischen Trennung suchen wir beständig nach den bestmöglichen und maßgeschneiderten Lösungen für Sie. Deshalb garantieren wir Ihnen die stets passende Antwort auf Ihre Herausforderung.



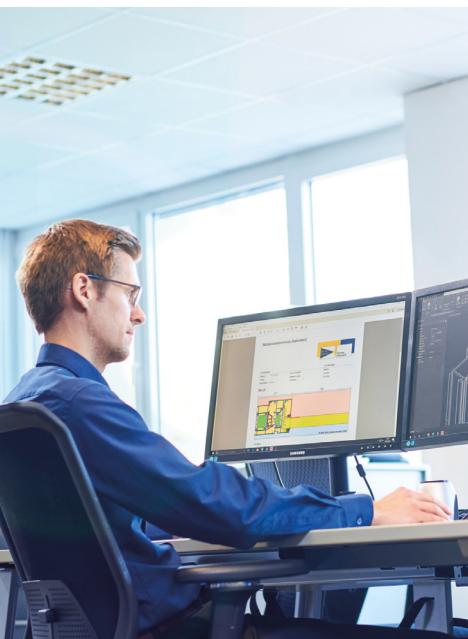
Qualität

Qualität ist der Schlüssel für uns. Deshalb haben wir bereits 2001 die ISO 9001 (2015 erneut zertifiziert) und die aTg-Zertifizierung bei uns eingeführt. Durch die Standardisierung können Sie sich überall auf die gleichbleibende Qualität unserer Produkte verlassen.



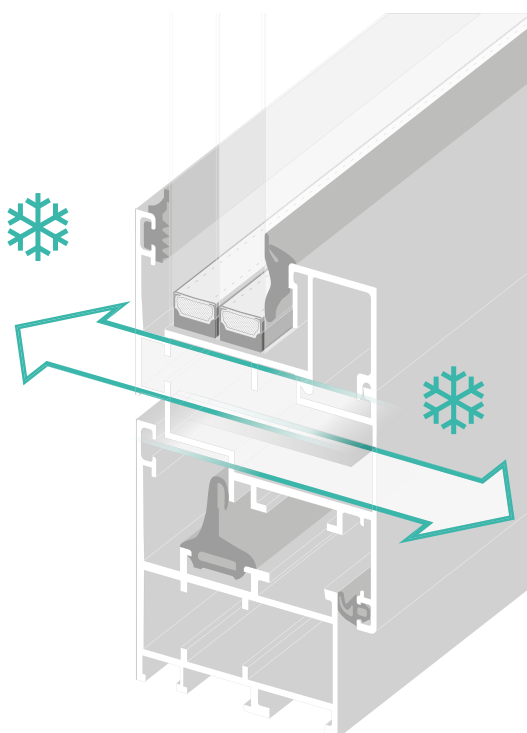
Referenzkatalog

Unser Referenzkatalog ist der umfassendste auf der Welt. Dank langjähriger Kooperationen haben wir bisher insgesamt über 800 Standardprofile entwickelt. So können wir Ihnen immer eine Vielzahl an Lösungen anbieten – versprochen.



Jeder Markt hat seine eigenen Herausforderungen – und wir bieten Lösungen für Systeme, die perfekt den Anforderungen entsprechen.

Stellen Sie sich ein Material vor, das hervorragend für den Einbau in Fenstern, Türen und Fassadensystemen geeignet ist. Exzellente Stabilität, wartungsfreie Handhabung und fast unbegrenzte Wiederverwendbarkeit – all das bietet Aluminium. Doch ein gravierender Nachteil bleibt: ein hohes Maß an Wärmeleitfähigkeit, was zu großem Energieverlust führt.



Ohne thermische Trennung

Ohne thermische Trennung können Kälte und Wärme durch das Aluminium übertragen werden und es findet ein enormer Energieverlust statt. Im Sommer heizt sich der Rahmen auf und leitet Wärme ins Gebäude und im Winter geht kostbare Wärme verloren.

Zeit für eine Revolution

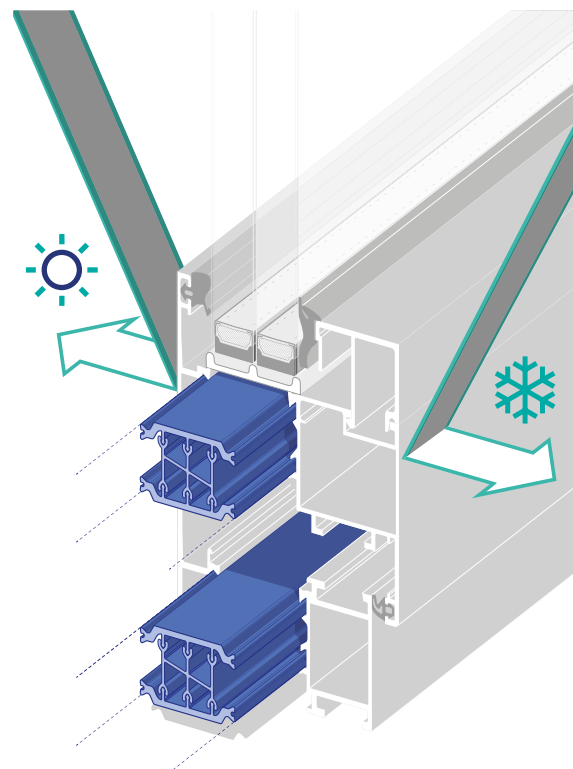
Klingt also nach einer schlechten Entscheidung, stark leitfähiges Aluminium in Fenstern zu verwenden? Für uns klang es vor über 40 Jahren eher wie eine Herausforderung. Also begannen wir eine technische Revolution, um Aluminiumsysteme zu optimieren. Durch den Einsatz von kleinen Polyamidprofilen verringerten wir den direkten Wärmeaustausch. So entstand die sogenannte „thermische Trennung“.

Und wie funktioniert das alles? Die inneren und äußeren Aluminiumelemente werden durch hochpräzise Polyamidprofile formschlüssig miteinander verbunden. Die geringe Wärmeleitfähigkeit des Polyamids führt zur thermischen Trennung der Innen- und Außenteile. Gleichzeitig garantieren unsere Isolierprofile herausragende Stabilität und Funktionalität.

Doch gut ist nicht gut genug für uns. Deshalb gehen wir jetzt den nächsten Schritt: Wir wollen kundenspezifische Designs mit den geringsten U-Werten verbinden. Mehr dazu auf den nächsten Seiten.

Mit thermischer Trennung

Indem die Aluminiumscheiben mit einem Polyamidprofil miteinander verbunden werden, wird der direkte Wärmeaustausch verhindert. Durch beispielsweise innenliegende Hohlkammern sind wir in der Lage, auch den Austausch von Konvektions- oder Strahlungswärme zu minimieren und höchste Effizienz zu erreichen.

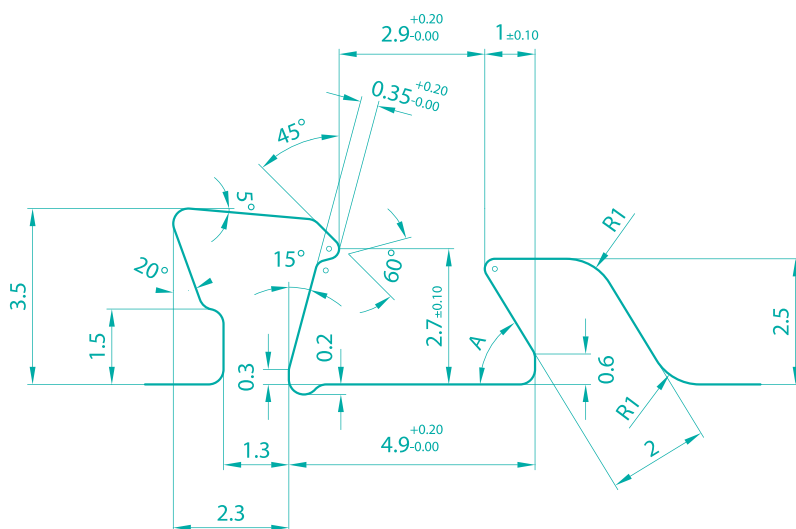


Standard oder nach Maß – mit uns liegen Sie immer richtig.

Unsere Kernkompetenz? Wir machen Ihr System fit für die Zukunft.

Nachhaltigkeit liegt uns am Herzen. Seit 50 Jahren legen wir den Fokus auf die Entwicklung innovativer, hochpräziser Isolierprofile auf Polyamidbasis für Fenster, Türen und Fassaden aus Aluminium. So verbessern wir die Qualität und den Komfort bei gleichzeitiger Energieeinsparung und Verringerung des CO₂-Ausstoßes.

Um das zu erreichen, haben wir unsere Arbeit der sogenannten thermischen Trennung verschrieben. Da bei uns Kundenzufriedenheit an erster Stelle steht, bieten wir mehr als 800 frei verfügbare Geometrien für unterschiedliche Märkte und Bedürfnisse an – natürlich in höchster Qualität und mit einer schnellen Versorgung in jeder gewünschten Länge und Auflage. Und das weltweit, denn mit unseren 14 Produktionsstandorten und 45 Vertriebsbüros sind wir garantiert immer in Ihrer Nähe.



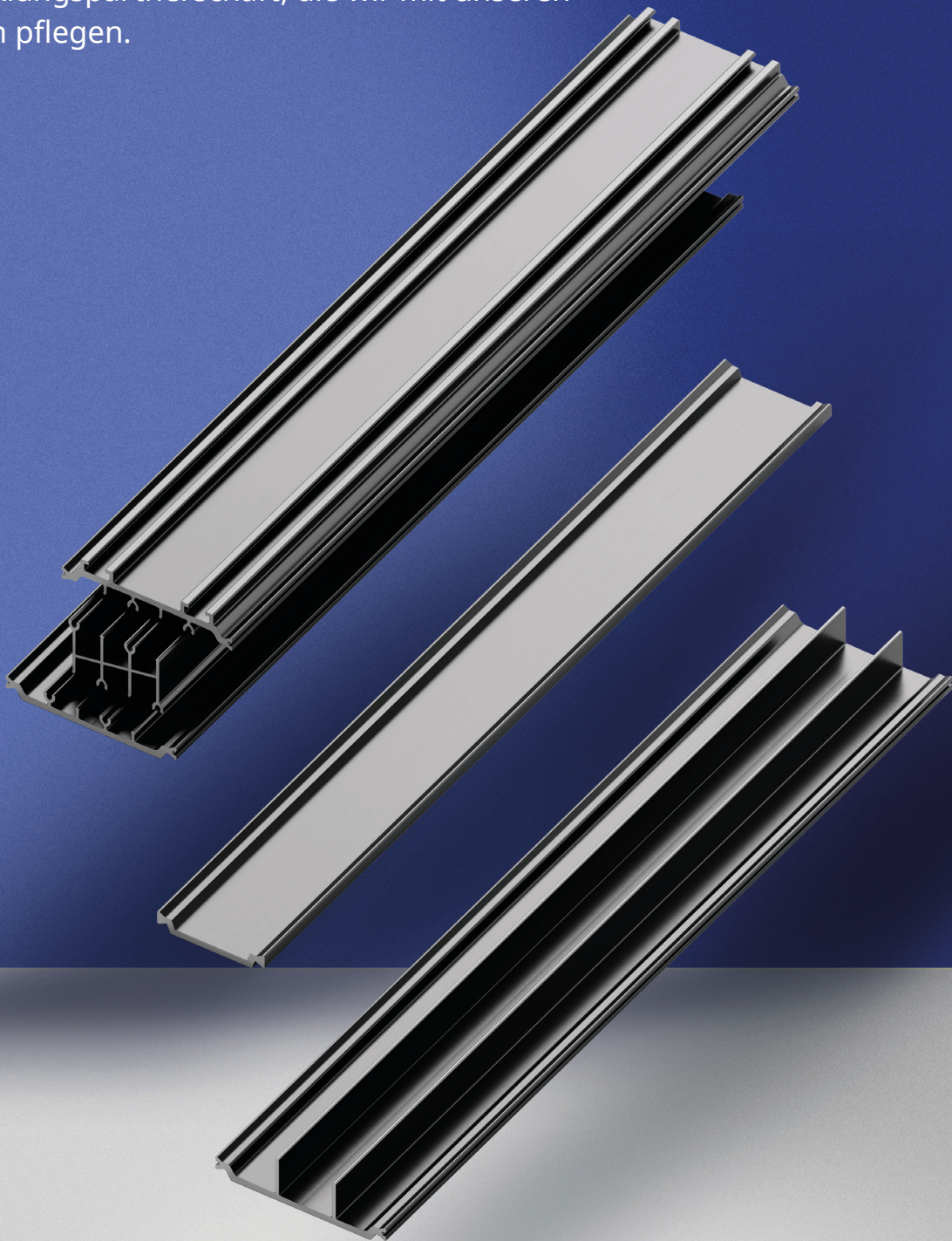
Radii ° = R0,2 | Andere = R0,3
Winkel A = 58,6° zur Produktion max. 60°

Technoform Aluminium Standardnut

Durch unsere langjährige Erfahrung haben wir einen günstigen und präzisen Weg gefunden, mit dem wir eine große Auswahl an Standardlösungen anbieten können. Das heißt genaue Kalkulation, Berechnung und Simulation der Produktgröße. Mit anderen Worten: alles, was notwendig ist, um Ihre Wünsche zu erfüllen.

Besondere Anforderungen? Kein Problem dank unserer kundenspezifischen Lösungen

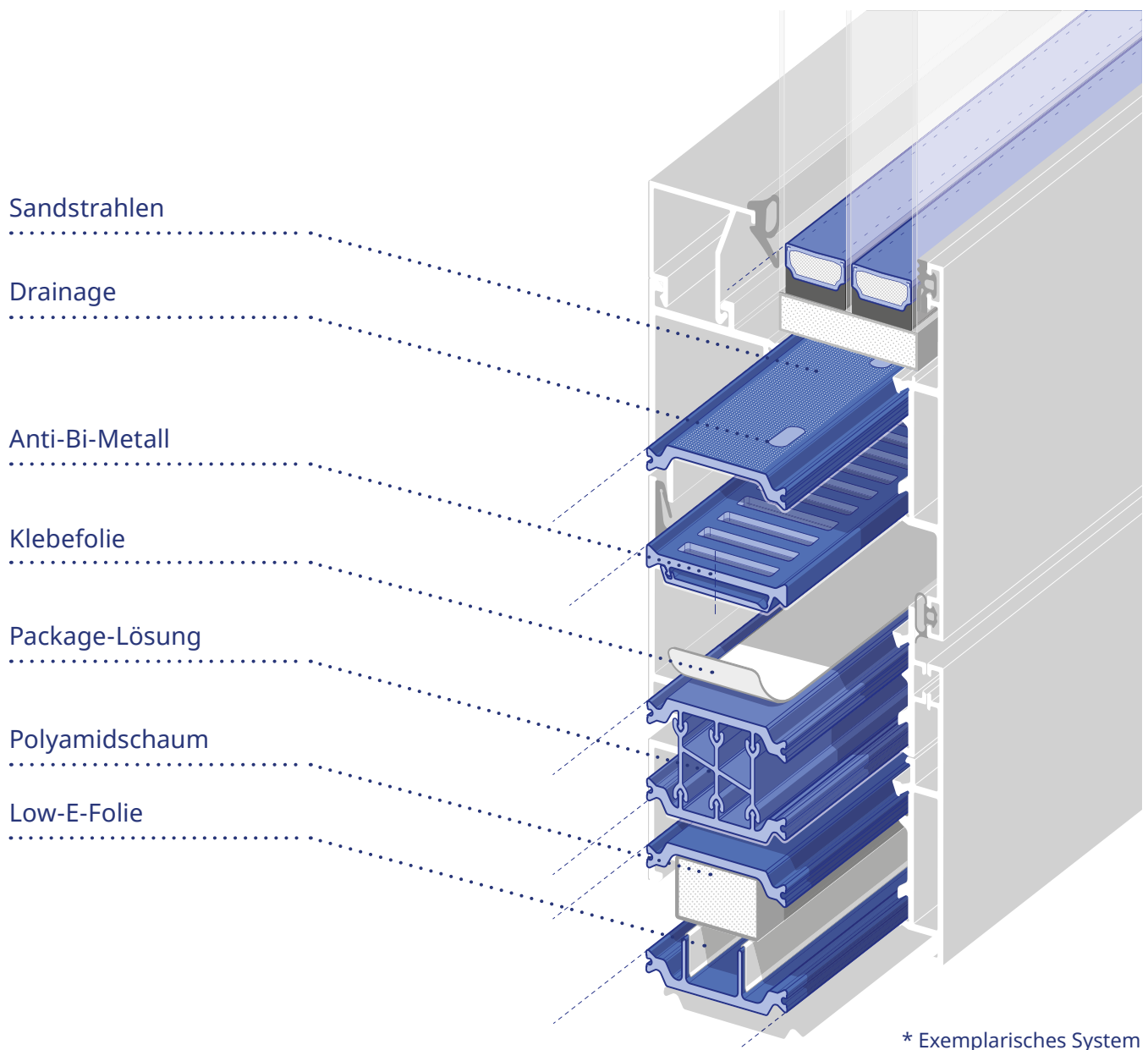
Mit über 800 Standardisolerprofilen haben wir ein breites Spektrum an Lösungen für die meisten Anforderungen. Aber manchmal ist noch größere Flexibilität nötig. Unsere maßgefertigten Isolerprofile werden exklusiv und entsprechend der Kundenanforderungen entwickelt. Dies ist das tägliche Ergebnis aus der engen Entwicklungspartnerschaft, die wir mit unseren Kunden pflegen.



**Wenn es um die Isolier-
zone geht, sind wir immer
auf der Suche nach der
nächsten Verbesserung.**

Thermische Trennung – endlich verständlich

Für uns sind die zahlreichen Lösungen zur Optimierung der thermischen Trennung keine Raketenwissenschaft. Unsere beispielhafte Darstellung soll helfen, die einzelnen Strategien nachvollziehen zu können.



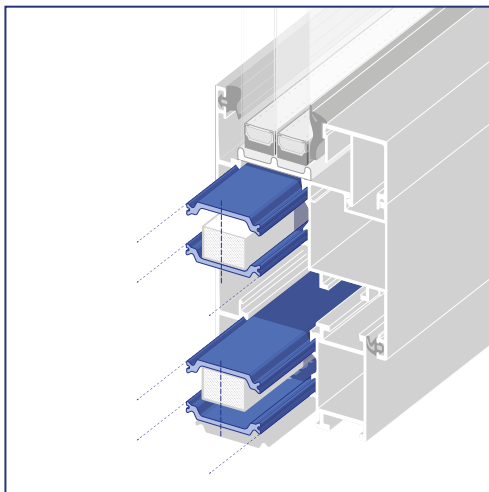


Oft ist es möglich, den U-Wert durch die Verbesserung von Fenster-, Tür- und Fassadensystemen zu senken. Die Trennung der Aluminiumbauteile in Fenstern ist dabei nur der erste Schritt, denn Strahlung und Konvektion stellen ebenfalls große Herausforderungen für die Wärmedämmung dar. Die Optimierung der Innenseite der Isolierzone ist für eine effiziente Isolierung besonders wichtig. Hierzu können Sie zum Beispiel eines unserer Standardprofile mit Hohlkammern oder Nasen einsetzen, um die Luftströmung und den Energieverlust zu senken, oder einen unserer unten beschriebenen drei Lösungsansätze anwenden, um das Wärmeverhalten zu optimieren.

Jedes System kann optimiert werden – und wir haben die Werkzeuge und die Erfahrung für die beste Lösung.

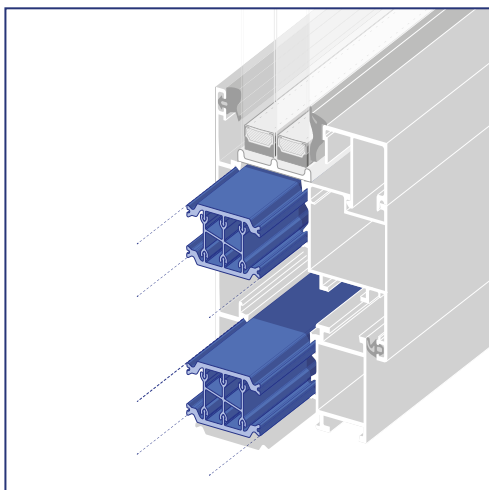
Drei Wege zur besten Isolierzone

Unsere drei Lösungsansätze für die thermische Optimierung passen genau zu Ihren Anforderungen angefangen von Ihrem Produktionssystem bis hin zu strukturellen und ökologischen Überlegungen. Gemeinsam finden wir die beste Lösungskombination, damit Ihr System alle Ziele erreicht.



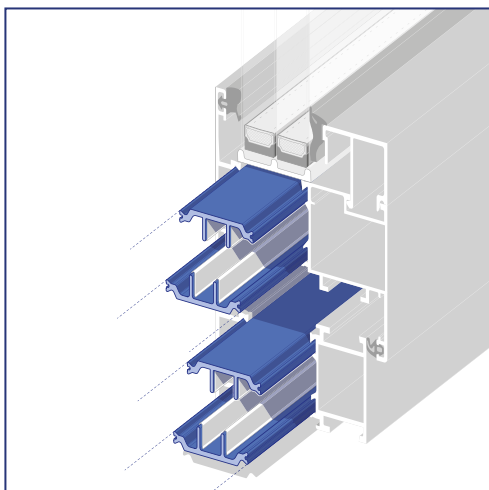
Polyamidschaum

Um die U-Werte weiter zu senken, kann Schaum zu einem bestehenden System hinzugefügt werden, ohne dessen Design zu ändern. Dies darf aber nicht zu einer Steigerung der Komplexität führen, es muss simpel bleiben. Wie wir das machen? Wir verwenden einen dichtzelligen lackierbaren Polyamidschaum, der Ihnen kein zusätzliches Handling verursacht. Diese chemikalienbeständige Schaumlösung ist umweltschonend: Durch die Verwendung eines einheitlichen Materials entsteht nur wenig Abfall und die Recyclingfähigkeit ist hoch. Der Lambda-Wert beträgt $0,036 \text{ W/(mk)}$.



Package-Lösung

Systeme, die thermische Trennungen erfordern, stehen vor einer zweifachen Herausforderung: Sie sollen eine maximale Stabilität bei einem minimalen Wärmeverlust garantieren. Mit dem Profil unserer Package-Lösung erzielen wir eine thermische Optimierung, ohne strukturelle Kompromisse eingehen zu müssen. Das Profil verfügt über geometrische Kammern, die einem Netz gleichen und für ein labyrinthartiges Inneres sorgen, welches die Konvektion reduziert und gleichzeitig für die erforderliche mechanische Stabilität sorgt.



Low-Emissivity-Folie

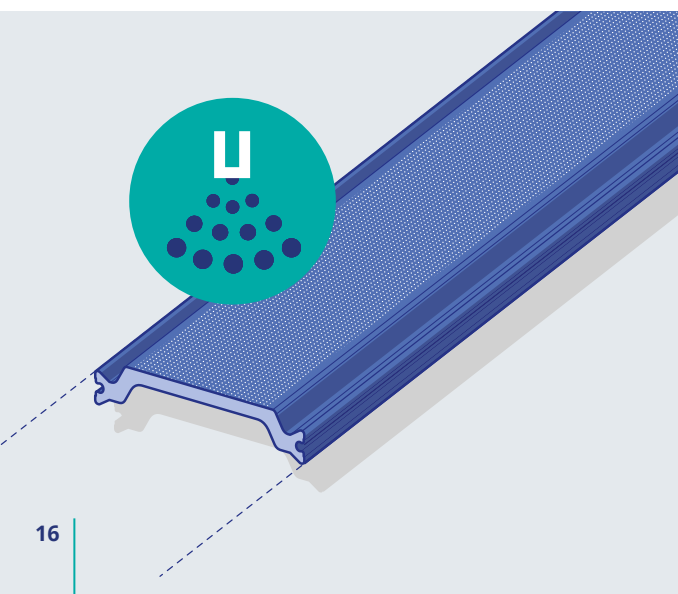
Um die zunehmend höheren Anforderungen an die Energieeinsparung zu erfüllen, sind Innovationen notwendig. Die Entwicklung eines Systems mit innen liegenden Fahnen (sog. Nasen) stellt einen wichtigen Schritt für die Reduzierung der Konvektion dar. Durch die Integration einer Low-Emissivity-Folie an den innen liegenden Fahnen wird der U-Wert in thermisch getrennten Systemen noch zusätzlich gesenkt. Die Strahlungswärme wird reduziert und der Emissionsgrad nach EN ISO 10456 beträgt lediglich $n = 0,02$. Diese einfache und effektive Lösung, mit einem guten Preis-Leistungs-Verhältnis, kann einer Temperatur von 200 °C standhalten und ermöglicht sowohl eine Pulverbeschichtung als auch eine Anodisierung.

Unser Prinzip: Wir optimieren Ihre Prozesse und Sie haben wieder Zeit für die wirklich wichtigen Dinge.

Die Isolierzone für Fenster, Türen und Fassaden aus Aluminium kann vielseitig optimiert werden, um den höchsten Ansprüchen gerecht zu werden. Unsere Veredelungsmöglichkeiten können helfen, Ihre Prozesse schmal zu halten, sodass Sie sich auf das Wesentliche konzentrieren können.

Kleine Veränderungen mit großen Auswirkungen

In der Fertigung können kleine Veränderungen einen großen Unterschied ausmachen. Die Eliminierung oder Vereinfachung einzelner Arbeitsschritte kann im Gesamtprozess unscheinbar wirken, aber dennoch große Auswirkungen haben. In der Verarbeitung ist das Schützen und Lackieren der Profile schwierig und jeder zusätzliche Arbeitsschritt kostet Zeit und Geld. Wir haben deshalb Lösungen entwickelt, die eine hohe Oberflächengüte der Profile, ihre einfache und gleichmäßige Lackierung sowie die Wahrung ihres optischen Aussehens während des gesamten Konstruktionsprozesses gewährleisten. Kleine, innovative Lösungen, die Ihre Abläufe optimieren und Sie bei der Erledigung Ihrer Arbeiten unterstützen.

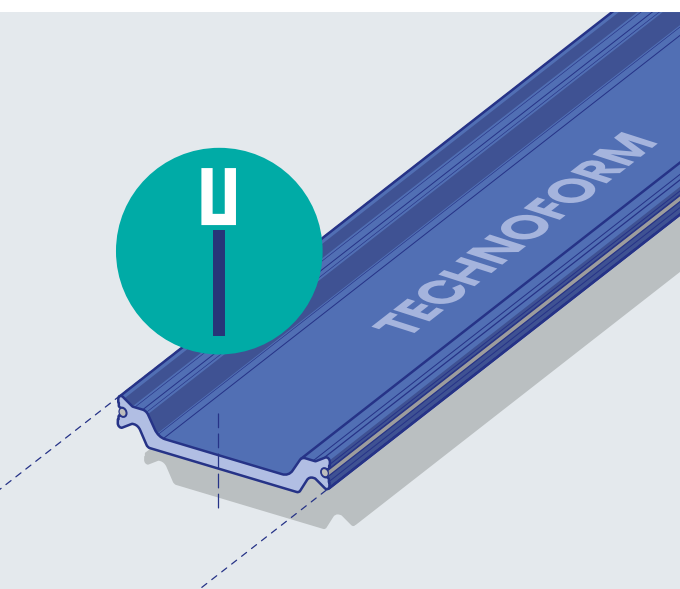
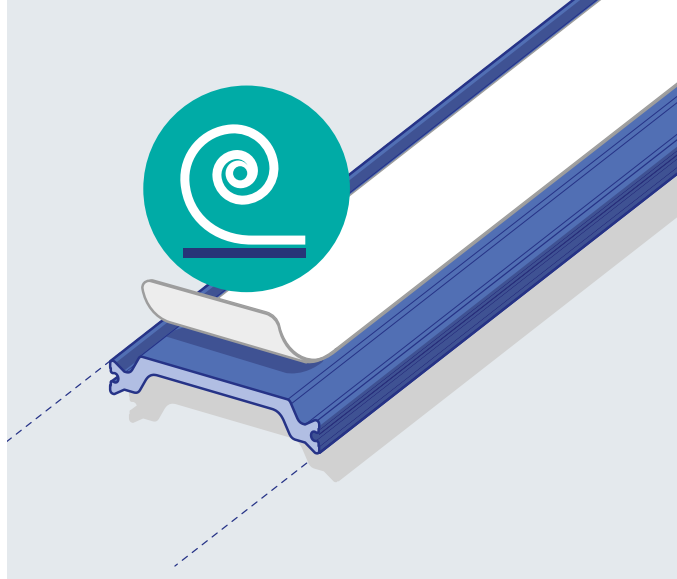


Sandstrahlen

Die gute Optik des Endergebnisses ist in Gebäuden von großer Bedeutung. Oft werden die Komponenten pulverbeschichtet, was zu Problemen führen kann, wenn das Pulver nicht gleichmäßig am Profil haftet. Wir können unsere Profile sandstrahlen und die Oberfläche aufräumen. Dadurch wird eine gleichmäßige Beschichtung garantiert und die Ausschussrate in der Produktion verringert.

Klebefolie

Eine weitere ästhetische Herausforderung besteht darin, das Erscheinungsbild der produzierten Profile zu schützen. Wir liefern Profile, auf denen bereits eine Klebefolie angebracht ist, um ihre Oberfläche während des Lackierprozesses zu schützen. So sehen die Profile danach noch genauso glatt und einwandfrei aus wie unmittelbar nach ihrer Herstellung.

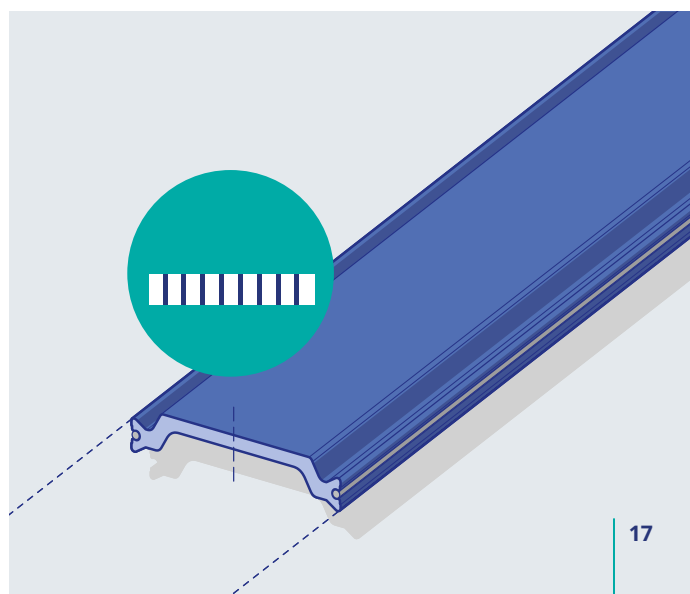


Laserbeschriftung

Manchmal sind es die kleinen Dinge, die die Qualität und Funktionalität von Produkten verbessern. Indem Sie Ihre Profile mit einer Laserbeschriftung versehen lassen, können Sie den Bekanntheitsgrad Ihrer Marke steigern, den Waren einen Mehrwert verleihen oder einfach nur sicherstellen, dass Sie die Produkte zu Logistik- und Qualitätszwecken einfach nachverfolgen können.

Klebeschnur

Jeder zusätzliche Bearbeitungsschritt in Ihrem Herstellungsverfahren kostet Sie Zeit und Geld. Durch das Hinzufügen einer Klebeschnur zum Profil wird die Schubfestigkeit bei der Pulverbeschichtung weniger herabgesetzt. Wir können diese Klebeschnur für Sie einbringen, so entstehen Ihnen keine zusätzlichen Arbeitsschritte.

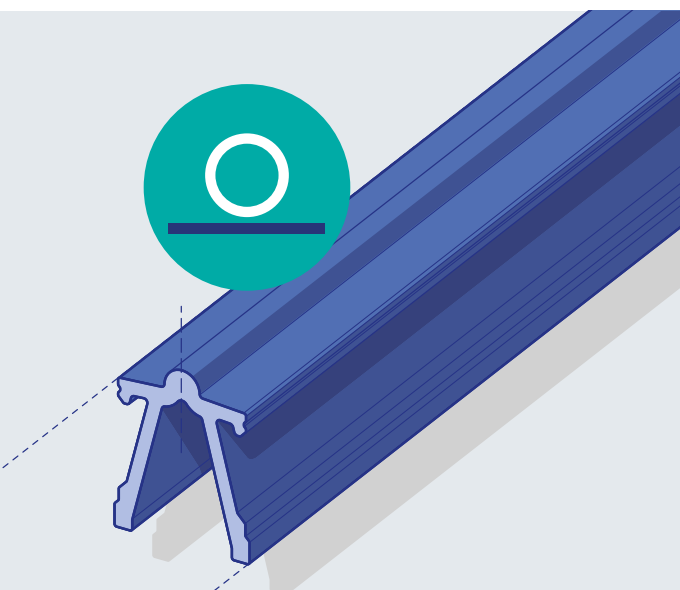


Ihre Herausforderungen sind unser Antrieb.

Besondere Herausforderungen verlangen besondere Lösungen. Erfahren Sie hier, wie wir die speziellen Fragen in der Fenster-, Türen- und Fassadenindustrie angehen, damit Sie beispielsweise alle Regularien einhalten und auch in komplexen Anwendungen stets die beste Leistung erhalten.

Innovative Lösungen für besondere Herausforderungen

Manche Märkte und Anwendungen verlangen nach besonderen Lösungen. Wir lösen Probleme leidenschaftlich gerne und kümmern uns auch um ganz spezifische Herausforderungen, um Ihnen die erwartete Qualität in der benötigten Form zu liefern. Sie müssen eine besondere Vorschrift einhalten oder benötigen Innovationen für sehr hohe Temperaturansprüche oder besonders komplexe Anwendungen? Wir arbeiten mit Ihnen zusammen, um die ideale Isolierlösung zu finden.



Lösungen für Schiebefenster und -türen

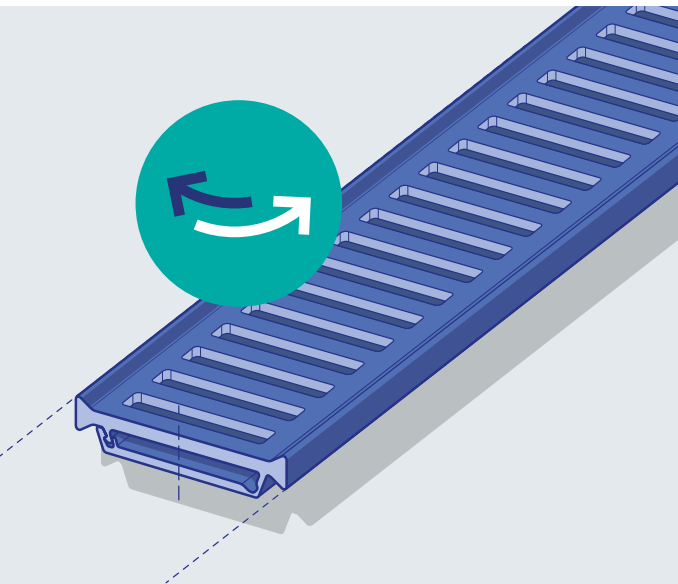
Schiebefenster und -türen sind in modernen Gebäuden sehr beliebt, sowohl aus ästhetischen als auch aus funktionellen Gründen. Die Sicherung der thermischen Optimierung bei minimaler Sichtbarkeit und maximaler mechanischer Funktionsfähigkeit stellt eine große Herausforderung dar. Deshalb stellen wir unsere Profile unter Einhaltung engster Toleranzen mit exakten Konturen und Geometrien her. Außerdem produzieren wir eine besonders glatte Oberfläche, um eine reibungsfreie Bewegung zu ermöglichen. In unserem Standardsortiment finden Sie mehrere Profile für Schiebetüren und -fenster.

Wir entwickeln uns ständig weiter, um unsere Produkte noch besser zu machen.



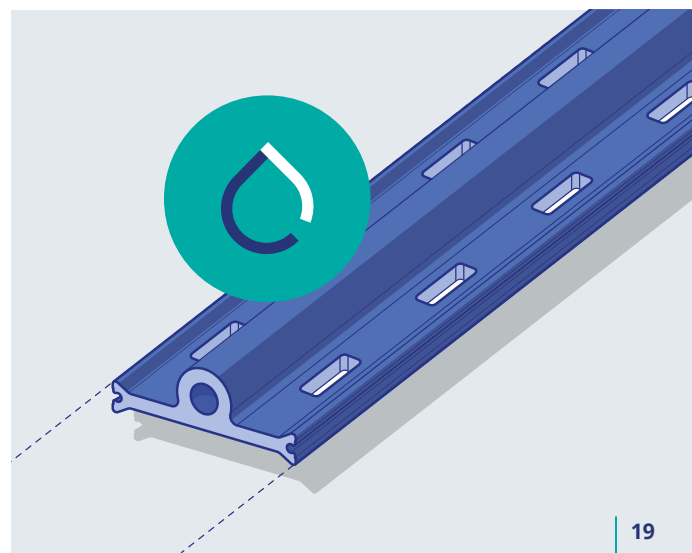
Anti-Bi-Metal

Der sogenannte Bi-Metall-Effekt tritt auf, wenn zwischen dem inneren und äußeren Türrahmen ein großer Temperaturunterschied besteht (z. B. bei intensiver Sonnenbestrahlung). Der Außenrahmen dehnt sich aus, was zu einer Verformung der Tür und zu Problemen beim Schließen führen kann. Mit unserer Lösung wirkt sich die Ausdehnung des Außenrahmens in keiner Weise auf die Passform des Innenrahmens aus, sodass die Tür voll funktionsfähig bleibt. Durch die Vormontage der Profile sind zudem keine Veränderungen Ihrer Prozesse notwendig.



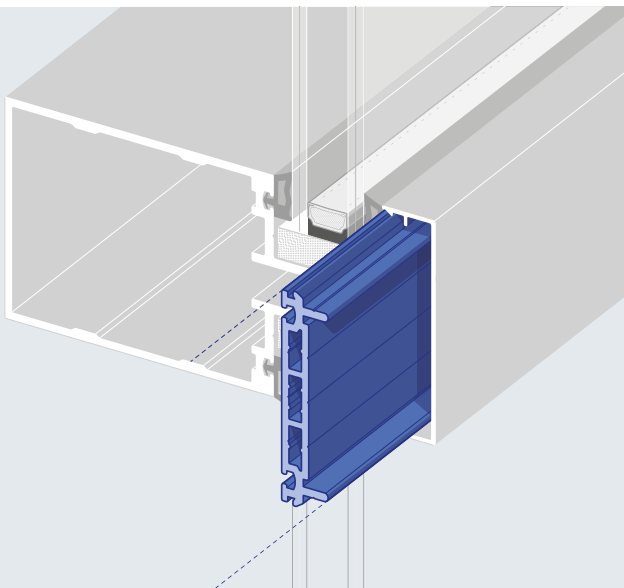
Drainage

Laut französischer Norm NF P24-301 müssen Fenster über Drainagelöcher verfügen, damit das Wasser durch die Profile abfließen kann. Indem wir Ihnen Profile liefern, die bereits über diese Löcher verfügen, brauchen Sie die Bohrungen nicht mehr selbst vornehmen und sparen dadurch Zeit und Geld.



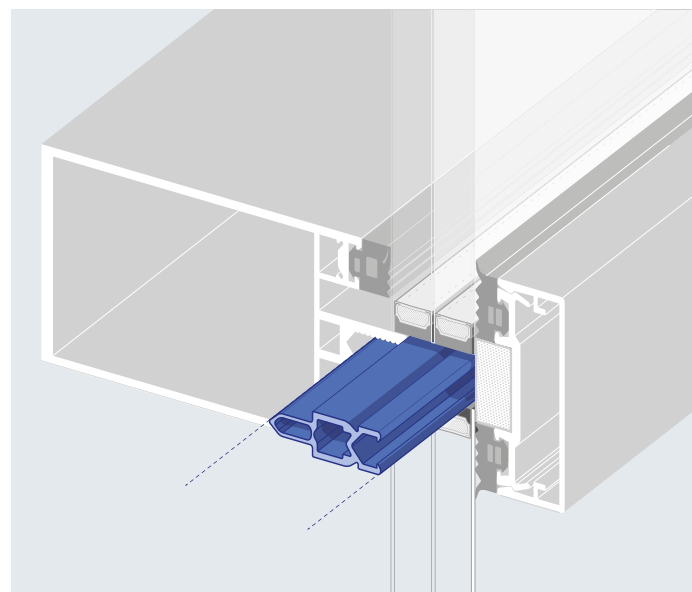
Fassadenlösungen – mehr Intelligenz in modernen Gebäuden.

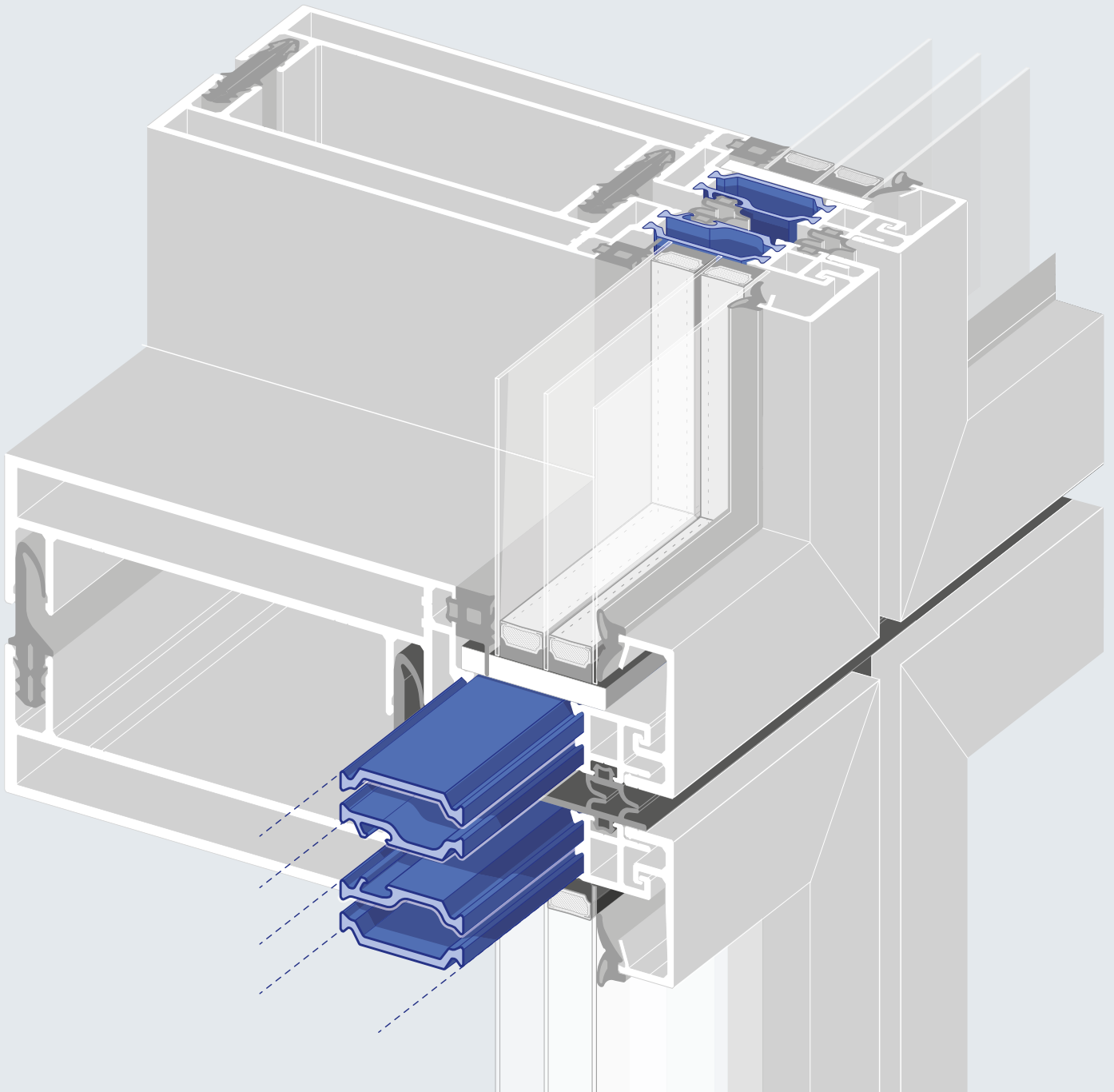
Leicht, beständig, stilvoll: Aluminium ist oft der Werkstoff der Wahl für die Gebäudehülle von Bürogebäuden und anderen großen Bauprojekten. Unsere Angebote und Konzepte für Fassadenlösungen aus Aluminium sind ein besonders wichtiges Element für den Fortschritt intelligenter Gebäude. Sie tragen dazu bei, die Wärmedämmleistung dieses beliebten Werkstoffes zu verbessern – und das aus gutem Grund. Lehnen Sie sich also entspannt zurück und überlassen Sie uns ruhig die Optimierung Ihrer Fassaden.



Pfosten-Riegel-Fassaden

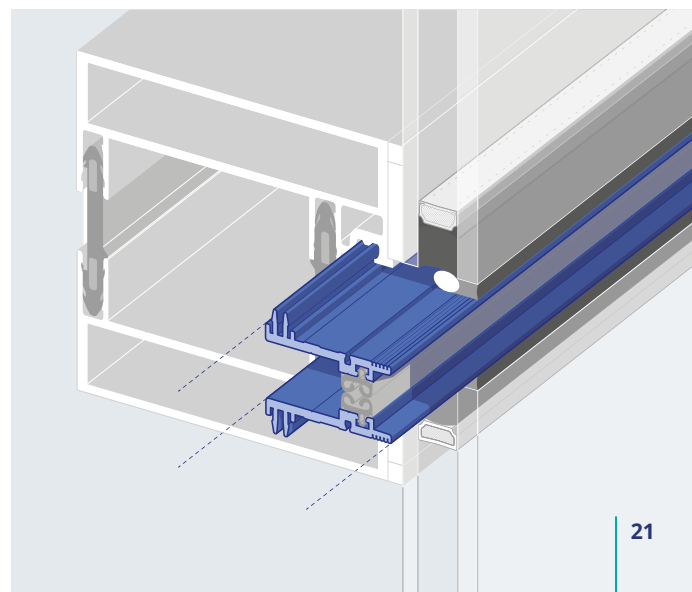
Bei Pfosten-Riegel-Fassaden bieten wir Polyamid-Abstandhalter und passende Andruckplatten an, um die Wärmedämmleistung zu gewährleisten.





Elementfassaden

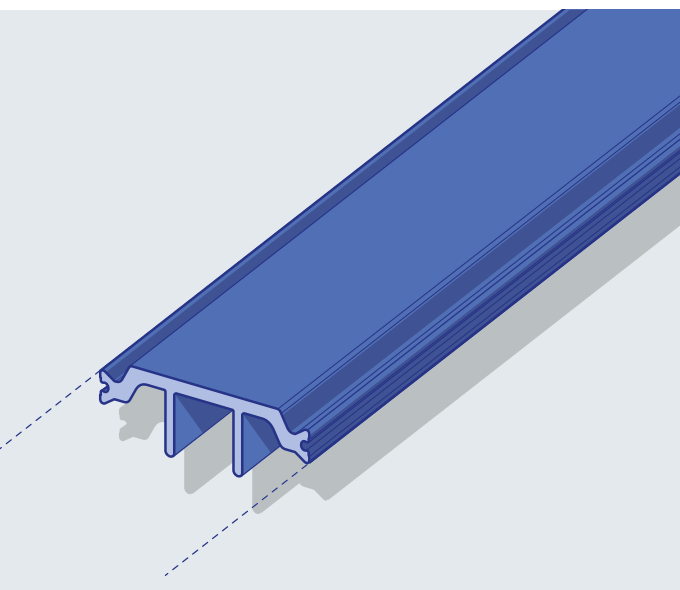
All unsere Lösungen zur Isolierung von Fenstersystemen und unsere Glass-Edge-Profiles aus Polyamid sind ideal für hochentwickelte Elementfassaden.



Unsere Materialien – beste Qualität für beste Leistungen.

Bei unseren Materialien ist das Beste gerade gut genug für uns. Deshalb bieten wir Ihnen eine große Auswahl an Materialien, damit Sie die perfekt passende Lösung für jedes Projekt finden. Hohe Präzision bei den Prozessen, beste Passgenauigkeit, nachhaltige Produktion und beste mechanische Eigenschaften sind nur einige der Eigenschaften, auf die Sie zählen können.

Ganz gleich, ob es um mechanische Eigenschaften, das Global-Warming-Potenzial oder die thermische Leistungsfähigkeit geht – wir freuen uns, wenn Sie Kontakt mit uns aufnehmen.

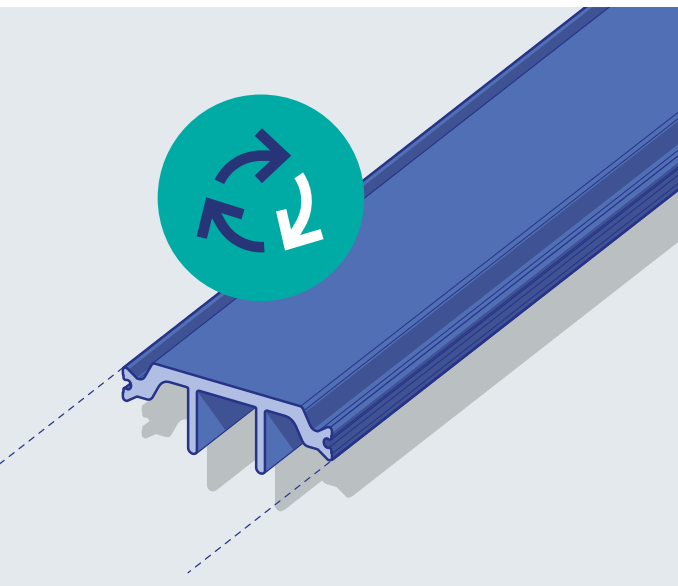
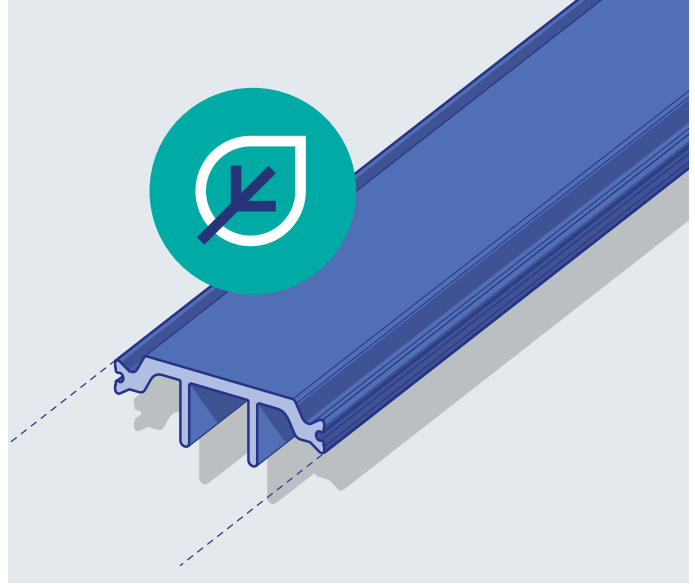


Standard Polyamid / PA 66 GF25, trockenschlagzäh

Mit unserem Standard Polyamid garantieren wir grenzenlose Verfügbarkeit, Wiederverwertung und hervorragende Eigenschaften für Ihre Anforderungen.

Biobasiertes Polyamid

Unsere erneuerbaren Materialien bieten Ihnen eine gute Möglichkeit, um Ihren CO₂-Fußabdruck deutlich zu reduzieren und Sie mit dem kleinstmöglichen Erderwärmungspotenzial auszustatten.

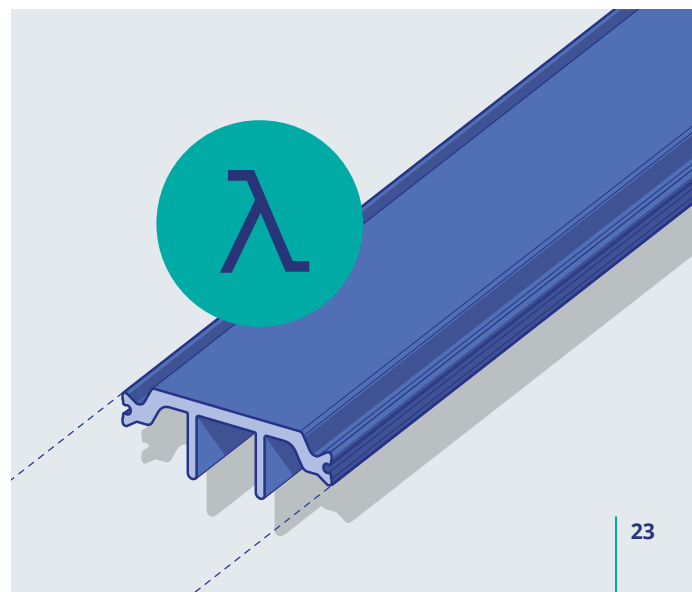


Recyceltes Polyamid

Als nächster Schritt zum verstärkten Einsatz umweltfreundlicher Materialien bieten wir Ihnen recyceltes Polyamid, das unsere hohen Ansprüche an Qualität und Prozessstandards erfüllt.

Low Lambda Polyamid

Mit unserem innovativen Low Lambda Polyamid erhalten Sie zertifizierte und verlässliche Lambda-Werte von nur 0,21 W/(mK) und somit die Universallösung für hohe Ansprüche.





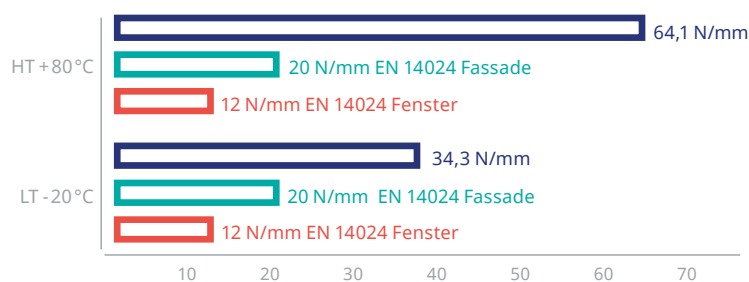
Low Lambda

Polyamid* – hier ist der neue Standard.

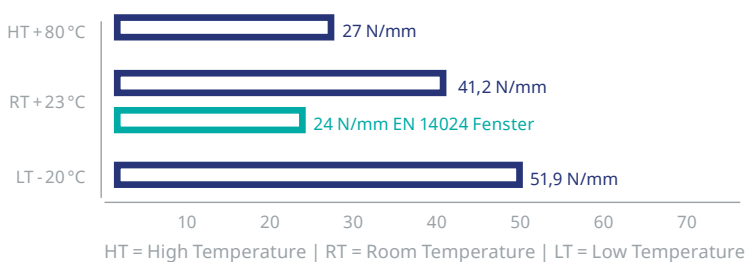
Die thermische Trennung in Aluminiumfenstern, -türen und -fassaden hat sich in den vergangenen Jahrzehnten stark verändert. Gab es Anfang der 80er noch keine Isolierzone, können wir heutzutage beste U_f -Werte erzielen. Hierfür haben wir komplexe Profilgeometrien, innenliegende Hohlkammern und spezielle Veredelungsprozesse entwickelt. Auch die Breite der Isolierzone musste beständig wachsen, um die thermische Trennung zu optimieren.

Heute haben wir in fast allen Bereichen einen Punkt erreicht, bei dem bewährte Strategien nicht mehr zu einer wirtschaftlichen Verbesserung des U_f -Wertes führen. Wir begannen unsere Suche nach einer Lösung für reduzierte Lambda-Werte, ohne auf die positiven Eigenschaften des Polyamids 66 GF25, trockenschlagzäh zu verzichten – und wir haben sie gefunden: unser Low Lambda Polyamid*.

Beispiel für Zugfestigkeit Low Lambda PA*



Beispiel für Schubfestigkeit Low Lambda PA*



Bessere Werte, gleiche Stabilität – Top-Voraussetzungen für Sie

Fenster, Türen und Fassaden aus Aluminium müssen strenge mechanische Anforderungen erfüllen, was Polyamid 66 GF25, trockenschlagzäh zum besten Material macht. Auch unser Low Lambda Polyamid* erfüllt sämtliche Europäischen Standards in Bezug auf die mechanischen Eigenschaften.

Eine neue Entwicklung, um all Ihre Anforderungen zu erfüllen

Wenn sowohl die Reduktion des U_f -Wertes als auch die damit verbundene breitere Rahmengröße an einen Punkt kommen, an dem wirtschaftliche, technische und ästhetische Grenzen erreicht werden, müssen wir neue Wege gehen. Mit unserem Low Lambda Polyamid* können wir nun zwei Varianten anbieten: Wählen Sie zwischen einem reduzierten U_f -Wert bei gleichbleibender Rahmengröße oder einer schmaleren Rahmengröße bei unverändertem U_f -Wert – es liegt ganz bei Ihnen und Ihren Anforderungen.



Gleicher Rahmen – besserer U_f -Wert

Mit unserem Low Lambda Polyamid* können wir den U_f -Wert um etwa $0,1 \text{ W/(m}^2\text{K)}$ reduzieren und erzielen so einen Gesamtwert von $1,0 \text{ W/(m}^2\text{K)}$. So erhalten Sie bessere U_f -Werte bei gleichbleibender Rahmengröße.



Gleicher U_f -Wert – dünnerer Rahmen

Normalerweise führt ein schmalere Rahmen zu schlechteren U_f -Werten. Mit unserem Low Lambda Polyamid* können Sie einen schmaleren Rahmen bei gleichem U_f -Wert einsetzen – für eine Design- und Kostenoptimierung.

Beispielhafte Reduzierung der Bautiefe

	U_f -Wert $\text{W/(m}^2\text{K)}$	Isolierzone	Bautiefe
Referenz mit Standard PA, trockenschlagzäh	1,1	54 mm	90 mm
Referenz mit Low Lambda PA*	1,1	44 mm	80 mm

*Low Lambda PA 66 GF25, trockenschlagzäh

Erfolgsgeschichten – Speziallösungen für unsere Kunden.

Voller Erfolg auf 87 Stockwerken

Die Herausforderung:


Konstante UV-Strahlung bedeutet für Profile aus Polyamid eine große Belastung, die zu Verblässen und Ergrauen führen kann. Wir suchten deshalb für einen Kunden nach einem Weg, diesen Effekt zu stoppen, da er unser Polyamid in einem Bereich einsetzen wollte, der teils extremen Wetterbedingungen ausgesetzt ist.

Die Lösung:

Für diese Herausforderung haben wir nach einem Material mit hoher Widerstandsfähigkeit gegenüber ultravioletter Strahlung gesucht. Unsere Isolierprofile sollten auch nach vielen Jahren im Einsatz keinerlei optische Einbußen garantieren. Durch unser konzernweites Netzwerk haben wir schließlich eine passende Lösung gefunden.

Das Ergebnis:

So konnte unser Kunde seine Profile im Lakhta Center in Sankt Petersburg einbauen – mit schwindelerregenden 462 Metern das aktuell höchste Gebäude Europas.



**Wolkenkratzer Lakhta
Center in Sankt Petersburg,
Russland, Januar 2018**



Perfekt aufeinander abgestimmt

Die Herausforderung:

Ein steigender Bedarf an „schlanken“ Designs ist eine der größten Herausforderungen für einen optimierten U-Wert. Für das neue Projekt eines Fassadenherstellers im Londoner Markt mussten wir ein spezielles Problem angehen: die Gestaltung einer möglichst schmalen sichtbaren Rahmenbreite, ohne dass die mechanische Widerstandsfähigkeit verloren geht. Wir mussten also die ästhetischen Anforderungen der schmalen Rahmenbreite mit einem Minimum an Rotation des Aluminiums verbinden.

Die Lösung:

Um eine passende Lösung zu finden, kamen unsere Simulationsexperten ins Spiel. Durch mehrere Simulationen fanden wir die beste Geometrie für diesen Anwendungsfall. Um die Zugfestigkeit zu verbessern, entwarfen wir doppelte Klebestreifen, die perfekt auf diese Herausforderung abgestimmt waren.

Das Ergebnis:

Unser Kunde war in der Lage, eine äußerst ästhetische und dichte Fassadenkonstruktion einzubauen und empfahl unsere Lösung auch für weitere Projekte.

Gleicher Rahmen, kleinerer U_f-Wert

Die Herausforderung:

Um bei bestehenden Bauten keine größeren Eingriffe vornehmen zu müssen und somit Extrakosten zu vermeiden, ist die Systemtiefe auf 65/70 mm begrenzt.

Die Lösung:

Dank unseres Low Lambda Polyamids konnten wir die Kundenanforderungen erfüllen: eine Verbesserung des U-Wertes bei gleichzeitig unverändertem Design der Konstruktion.

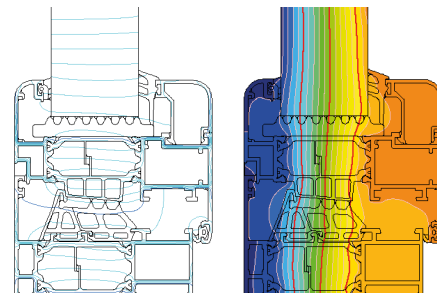
Das Ergebnis:

Mit derselben Stegbreite und demnach der gleichen Systemtiefe können die Kunden die Marktanforderungen komplett erfüllen und die allgemein anfallenden Investitionen für ein neues Systemdesign verringern.



Thermische Kalkulation

Seit dem Beginn der thermischen Trennung waren wir immer bereit für Ihre Herausforderungen, um all Ihre Entwicklungen durch thermische Kalkulation zu unterstützen. Mit den Jahren haben wir so aktiv zur Entwicklung unterschiedlicher Systeme beigetragen und damit die Grenzen thermischer Leistung verschoben.

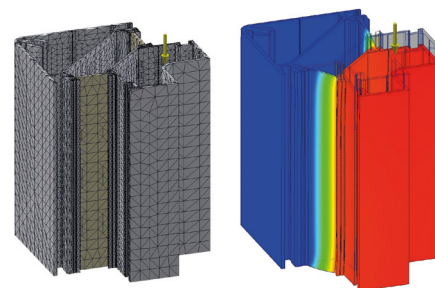


Zunehmend komplexe Systeme und immer strengere Richtlinien stellen uns vor große Herausforderungen bei der Verbesserung unserer Arbeit. Wir arbeiten täglich mit der renommierten FEA-Software, um unser Wissen zu steigern und Ihnen weiterhin innovative Lösungen und Designs anbieten zu können. Die positiven Erfahrungen unserer

Kunden mit der Anwendung von BISCO, flixo, WinIso und THERM erlauben uns, Ihnen die verlässlichsten Ergebnisse bei der thermischen Durchlässigkeit zu liefern – und das jederzeit. Ausgerichtet an Ihren Wünschen führen wir Berechnungen mit der passenden Software durch. So erhalten Sie exakte Ergebnisse nach weltweit anerkannten Methoden und Standards.

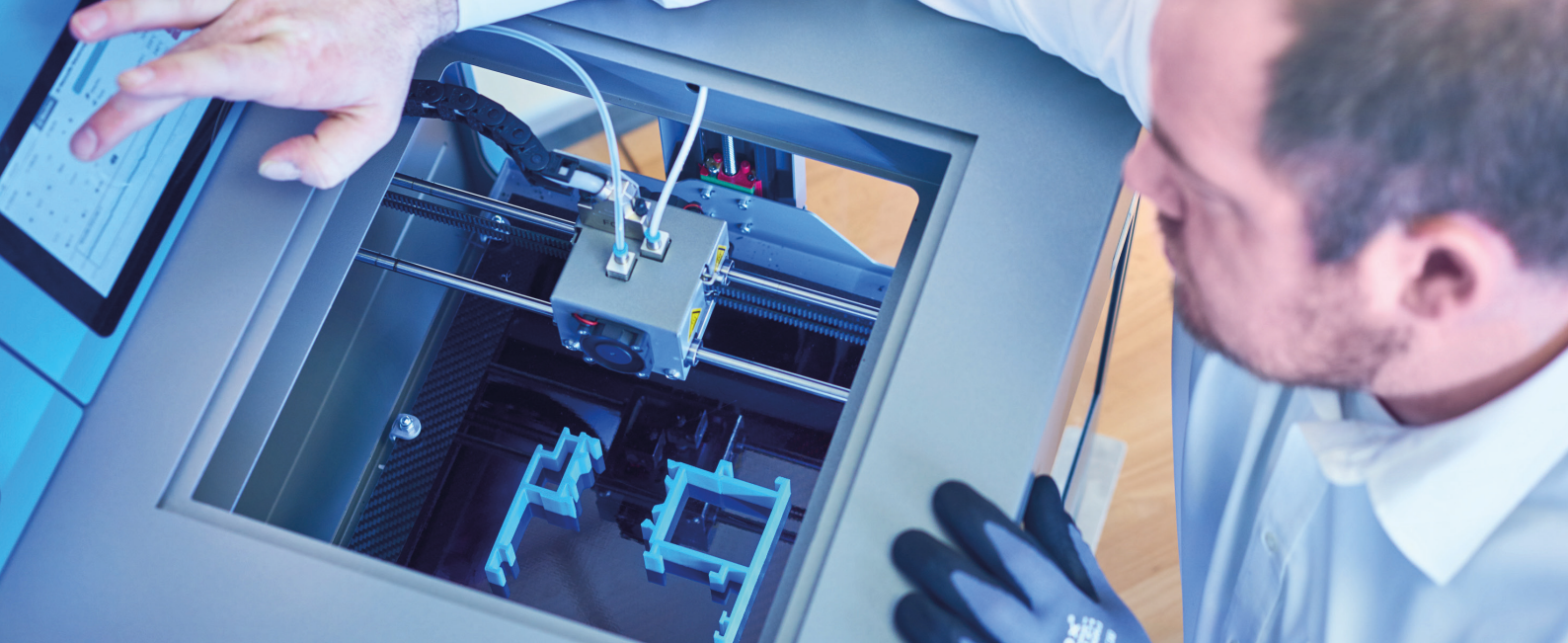
Mechanische Simulation

Mit 50 Jahren Erfahrung im Fenster-, Türen- und Fassadenmarkt haben wir die Entwicklung aus nächster Nähe verfolgen können. Aktuell sehen wir hier eine klare Zunahme von innovativen und individuellen Lösungen.



Dieser Trend führt zu einem komplexeren Designprozess, da der Steg nun nicht nur als thermische Grenze dient, sondern auch bauliche Anforderungen erfüllen muss. Das verlangt ein tieferes Wissen über die jeweiligen Materialeigenschaften. Die Kenntnisse über die mechanischen Eigenschaften werden also besonders wichtig, denn wer das Verhalten komplexer Systeme schon während des

Designprozesses berechnen kann, sorgt für Zeit- und Kostenersparnis sowie beste Qualität. Für genau diese Herausforderungen haben wir ein neues Hilfsmittel im Gepäck: die Software FEA, mit der wir die beste mechanische Lösung für Ihre thermische Trennung ermitteln und verlässliche Voraussagen des Verhaltens der damit verbundenen Systeme treffen können – alles gemäß EN 14024 für Ihre Sicherheit.



Service, Tests und Hilfe – bei Profilen und unserer Rundum-Beratung.

Bei unserer Produktentwicklung sind die thermische Berechnung und die mechanische Simulation erst der Anfang. Mit unseren modernen Werkzeugen und Technologien bei der Extrusion erzeugen wir schnell hochwertige Muster aus dem gewünschten Material mit verifizierten Produktionstoleranzen, Oberflächenqualität und mechanischer Stabilität.

Wir unterstützen Ihre Lösung

Mit unseren Mustern und realistischen Modellen können Sie die Funktionsweisen Ihrer Lösungen prüfen und wissen so, ob Ihr Produkt wirklich für den Einsatz geeignet ist – und das direkt bei Ihnen vor Ort! In dieser Phase unterstützen wir Sie mit dem Wissen aus 40 Jahren im Bereich der thermischen Trennung. Unsere Ingenieure sind zur Stelle, wenn Sie bei der Zusammenstellung, der Oberflächenbehandlung oder anderen kritischen Schritten Hilfe benötigen. Für Ihre Anregungen und Verbesserungsvorschläge sind wir ebenfalls immer offen, denn nur so entwickeln wir die wirklich beste Lösung für Ihre Produkte.

Die modernsten Prüf- und Testverfahren stehen Ihnen hierfür zur Verfügung, um Ihnen immer die beste Produktqualität zu bieten.

Prüf- und Testverfahren im Überblick

- Ermittlung des mechanischen Leistungsverhaltens von Metallprofilen mit thermischer Trennung nach DIN EN 14024: Querzugfestigkeit, Schubfestigkeit, Schubfedersteifigkeit und Verformung nach Alterungsverfahren 1
- Ermittlung von Materialeigenschaften: Young's Modulus, Schlagfestigkeit, Shore-D-Härte, Dichte, Wasseranteil, elektrischer Widerstand
- Ermittlung des Anteils, der Länge und der Verteilung von Fiberglas
- Ermittlung der Hitzeleitfähigkeit
- Dimensionsprüfung mit 3D-Scanner
- Dynamische Differenzkalorimetrie (DDK) zur Ermittlung der Materialeigenschaften
- Mikroskopische Untersuchung mit Mustern
- Oberflächenbehandlung: Pulverbeschichtung/ Anodisierungstest

Kooperationspartner

Frankreich

- CSTB · Centre Scientifique et Technique du Bâtiment
- SNFA · Syndicat National de la Construction des Fenêtres, Façades et Activités Associées

Deutschland

- IFT-Rosenheim · Institut für Fenstertechnik e. V.
- FIW-München · Forschungsinstitut für Wärmeschutz e. V.
- IFZ · Informationszentrum Fenster Türen Fassaden e. V.
- VFF · Verband der Fenster- und Fassadenhersteller
- Bundesdeutscher Arbeitskreis für Umweltbewusstes Management (B.A.U.M.) e. V.
- A/U/F · Aluminium und Umwelt im Fenster- und Fassadenbau
- EPEA Internationale Umweltforschung GmbH
- DGNB · Deutsche Gesellschaft für Nachhaltiges Bauen

Großbritannien

- CAB · Council for Aluminium in Building
- BFRC · British Fenestration Rating Council

Portugal

- ANFAJE · Associação Nacional dos Fabricantes de Janelas Eficientes

Italien

- UNICMI · Unione nazionale delle Industrie delle Costruzioni Metalliche dell'Involucro e dei serramenti
- AITAL/QUALITAL · Associazione Italiana Trattamenti superficiali Alluminio / Organismo di Certificazione

Spanien

- AEA · Asociación Española del Aluminio y Tratamientos de Superficie
- ASEFAVE · Asociación Española de Fabricantes de Fachadas Ligeras y Ventanas
- Tecnalia Research & Innovation

- ENSATEC · Laboratorio de Ensayos Tecnológicos

Europa

- Federation of European Window and Curtain Wall Manufacturers' Associations

Nordamerika

- AAMA · American Architectural Manufacturers Assn.
- GANA · Glass Association of North America
- NFRC · National Fenestration Rating Council

Südamerika

- CAIAMA · Cámara Argentina de la Industria del Aluminio y Metales Afines
- Brasil AFEAL · Associação Nacional de Fabricantes de Esquadrias de Alumínio

China

- CAIGA · China Architectural and Industrial Glass Assn.
- CCMSA · China Construction Metal Structure Assn.
- Hong Kong Facade Association
- National Committee of Standardization for Non-ferrous Metals

Singapur

- SGBC · Singapore Green Building Council
- BCA · Building and Construction Authority of Singapore
- ESI · Energy Studies Institute – National University of Singapore

Korea

- KAFA · Korea Architectural Facade Association

Australien & Neuseeland

- Window Association of New Zealand
- Australian Window Association
- AGGA · Australian Glass and Glazing Association

Zertifizierungen



Europa

TÜV-Zertifizierung
gemäß ISO 9001: 2015
Cradle to Cradle Zertifikat™
Gold

Deutschland

TÜV-Zertifizierung
gemäß
ISO 14001: 2015
ISO 50001: 2011
ISO 45001: 2018

Belgien

ATG-Zertifizierung

Nordamerika

TÜV-Zertifizierung
gemäß ISO 9001: 2015

Russland

GOST-Zertifizierung
Cradle to Cradle Zertifikat™
Gold

China

TÜV-Zertifizierung
gemäß
ISO 14001: 2015
ISO 9001: 2015
ISO 45001: 2018

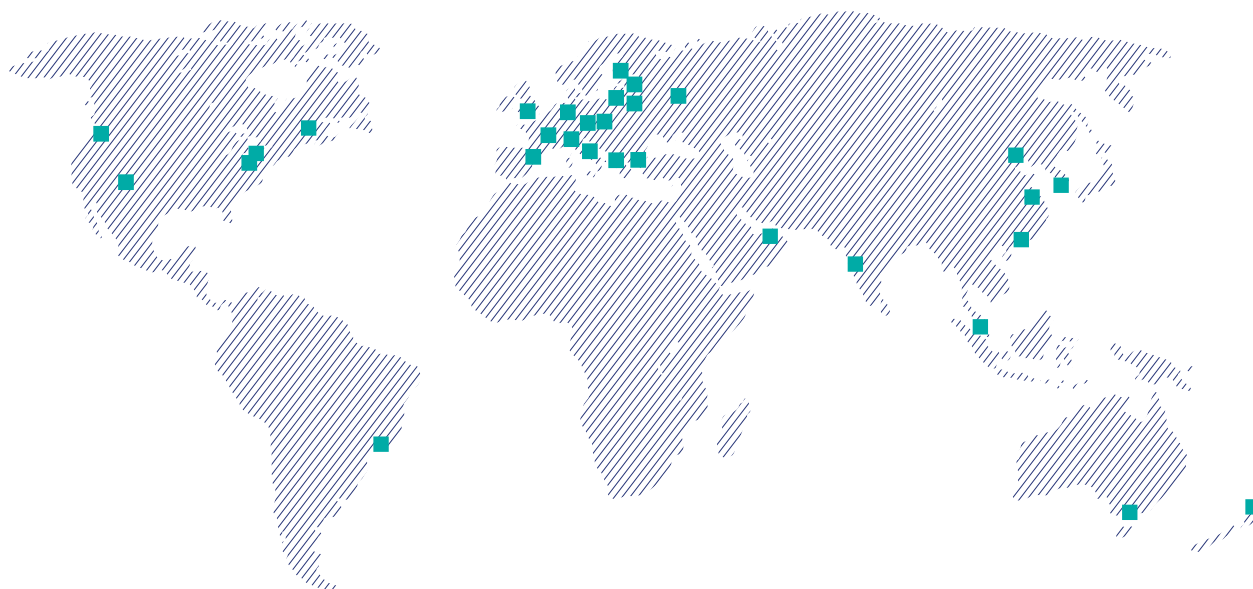
Hongkong

TÜV-Zertifizierung
gemäß
ISO 14001: 2015
ISO 9001: 2015
ISO 45001: 2018

Singapur

Singapore Green Building Product – sehr gut

Näher als gedacht – weltweit für Sie da.



Deutschland Kassel
Telefon: +49 561 9583400

Telefon: +49 561 207530

Frankreich Lyon
Telefon: +33 472 689580

Großbritannien Alcester
Telefon: +44 1789 761323

Russland Moskau
Telefon: +7 495 9337153

Italien Mailand
Telefon: +39 02 9375 721

Griechenland Thessaloniki
Telefon: +30 2310 720286

Balkan Istanbul
Telefon: +90 212 6698281

Türkei Istanbul
Telefon: +90 212 6698281

Spanien Barcelona
Telefon: +34 932 386 438

Telefon: +34 983 796 632

Mittlerer Osten Dubai, VAE
Telefon: +971 4 3215615

Indien Mumbai
Telefon: +91 96 19333880

China Suzhou
Telefon: +86 512 62833188

Telefon: +86 010 65907177

Shenzhen
Telefon: +86 755 26727912

Shanghai
Telefon: +86 21 62611991

Shenyang
Telefon: +86 24 23963791

Hongkong
Telefon: +852 2665 6322

Chengdu
Telefon: +86 28 84397818

Linq
Telefon: +86 139 5240 2431

Hangzhou
Telefon: +86 183 0621 2579

Xi'an
Telefon: +86 183 6275 2519

Tianjin
Telefon: +86 183 0621 3160

Korea Seoul
Telefon: +82 2 5017357

Japan Tokio
Telefon: +81 3 55799454

Singapur Singapur
Telefon: +65 62739595

Taiwan
Telefon: +886 95 5900727

Neuseeland Auckland
Telefon: +64 9415 9050

Australien Melbourne
Telefon: +61 3 88445582

Nordamerika Twinsburg, OH
Telefon: +1 330 4876600

Lafayette, OR
Telefon: +1 971 8320502

Johnson City, TN
Telefon: +1 423 2021812

Südamerika São Paulo
Telefon: +55 11 9925 22708

TECHNOFORM

Technoform Bautech Kunststoffprodukte GmbH
Hannoversche Str. 2, 34134 Kassel, Deutschland

www.technoform.com